

SEPARATOR

HORIZONTAL AMPLIFIER

(-10.6) (X-Y OR X10)
 (-15) (X1)
 (2.4)
 (-10.6) (X1)
 (-15) (X-Y OR X10)

(-1.6) (TRIGGERED)
 (-1.6) (NOT TRIGGERED)

(-1.6) (SWEEP)
 (-1.6) (HOLD-OFF)

(-1.6) (AUTO NORM, READY)

(-5B)
 (-5B) (TOGGLE)

(-5B) (CHOP DELAY)
 (-5B) (SWEEP X-Y)

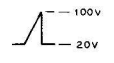
(-5B) (CHOP BLANK)

(-5B) (X-Y)

(-5B) (P702)

(-5B) (P703 BCD CODE TO TIME/VOL MODULE)

(-5B) (P702)



S702

1/2

1/2

1

2

3

4

5

6

7

8

9

10

11

12

13

14

15

16

17

18

19

20

21

22

23

24

25

26

27

28

29

30

31

32

33

34

35

36

37

38

39

40

41

42

43

44

45

46

47

48

49

50

51

52

53

54

55

56

57

58

59

60

61

62

63

64

65

66

67

68

69

70

71

72

73

74

75

76

77

78

79

80

81

82

83

84

85

86

87

88

89

90

91

92

93

94

95

96

97

98

99

100

101

102

103

104

105

106

107

108

109

110

111

112

113

114

115

116

117

118

119

120

121

122

123

124

125

126

127

128

129

130

131

132

133

134

135

136

137

138

139

140

141

142

143

144

145

146

147

148

149

150

151

152

153

154

155

156

157

158

159

160

161

162

163

164

165

166

167

168

169

170

171

172

173

174

175

176

177

178

179

180

181

182

183

184

185

186

187

188

189

190

191

192

193

194

195

196

197

198

199

200

201

202

203

204

205

206

207

208

209

210

211

212

213

214

215

216

217

218

219

220

221

222

223

224

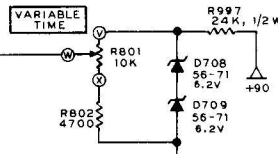
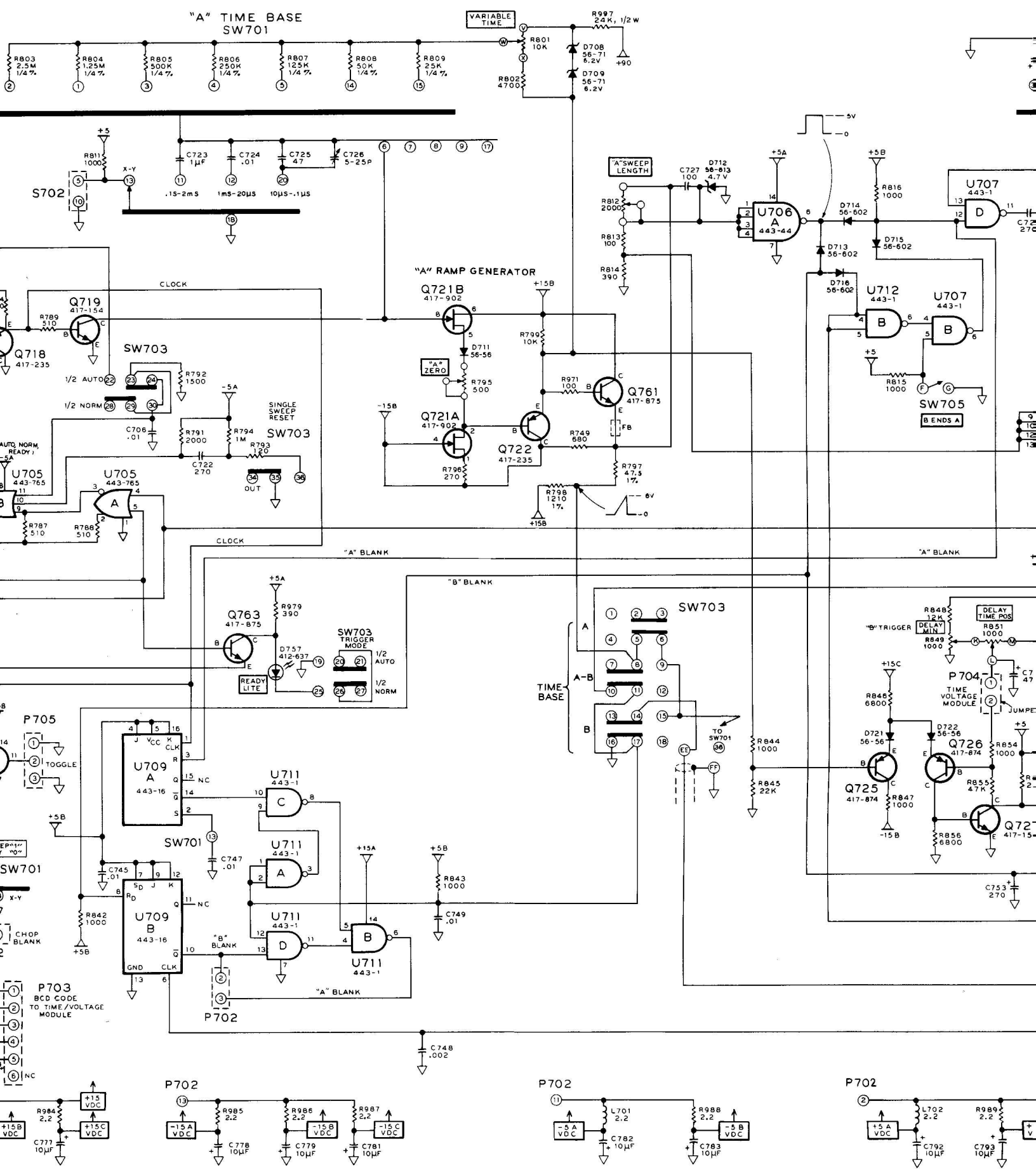
225

226

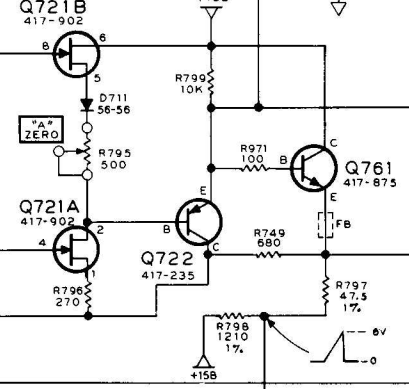
227

22

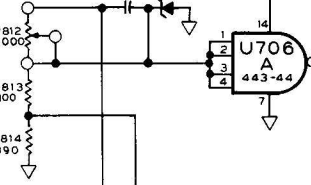
"A" TIME BASE
SW701



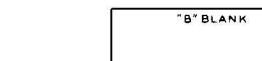
"A" RAMP GENERATOR



"A" SWEEP LENGTH



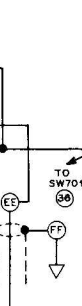
"A" BLANK



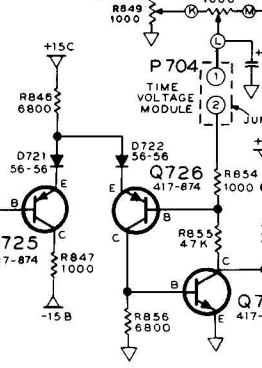
"B" BLANK



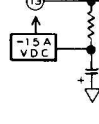
SW703



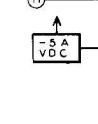
"B" TRIGGER



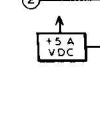
P702



P702



P702



HORIZONTAL CIRCUIT BOARD

"HOLD OFF"

